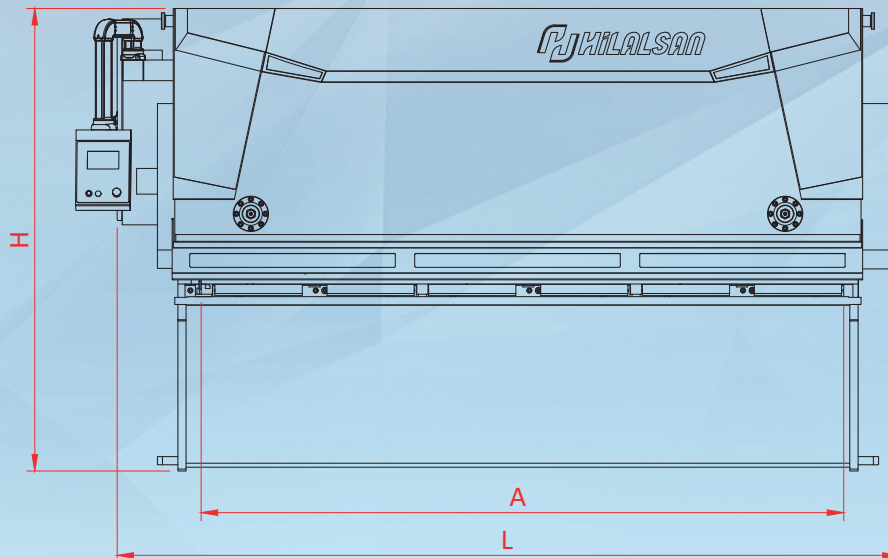


HYPER SERİSİ

Makine Tipi	Kesme Uzunluğu	Kesme Kapasitesi		Vuruş Sayısı	Kesme Açısı		Baskı Silindiri	Arka Dayama Mesafesi	Arka Dayama Hızı	Motor Gücü	Yağ Kapasitesi	Bogaz Derinliği
		MS (450N/mm ²)	SS (700 N/mm ²)		Minimum	Maximum						
	mm	mm	mm	1/dak	Derece		Adet	mm	mm/sn	Kw	Lt	mm
A												D
AGM-2006	2080	6	4	13_24	0,3	2	9	1000	100	11	160	150
AGM-2010	2080	10	6	11_19	0,3	2	10	1000	100	22	350	150
AGM-2506	2580	6	4	12_22	0,3	2	11	1000	100	11	160	150
AGM-3006	3080	6	4	11_21	0,3	2	13	1000	100	11	160	150
AGM-3008	3080	8	5	10_18	0,3	2	14	1000	100	18,5	350	150
AGM-3010	3080	10	6	9_17	0,3	2	17	1000	100	22	350	150
AGM-3013	3080	13	8	8_15	0,5	2,3	15	1000	100	30	350	150
AGM-3016	3080	16	10	7_11	0,5	2,5	17	1000	100	30	350	150
AGM-3020	3080	20	13	5_10	0,5	3	18	1000	100	37	550	150
AGM-4006	4080	6	4	9_20	0,3	2	18	1000	100	11	350	150
AGM-4010	4080	10	6	8_16	0,3	2	20	1000	100	22	350	150
AGM-4013	4080	13	8	7_13	0,5	2,3	18	1000	100	30	350	150
AGM-4016	4080	16	10	5_10	0,5	2,5	21	1000	100	30	350	150
AGM-4020	4080	20	13	5_9	0,5	3	21	1000	100	37	550	150
AGM-6006	6080	6	4	8_13	0,5	2	26	1000	100	18,5	350	150
AGM-6010	6080	10	6	7_11	0,5	2	26	1000	100	22	350	150
AGM-6013	6080	13	8	6_11	0,5	2,5	24	1000	100	30	550	150
AGM-6016	6080	16	10	5_9	0,5	2,5	24	1000	100	37	550	150
AGM-6020	6080	20	13	4_7	0,5	3	24	1000	100	37	550	150

HİLALSAN teknik verileri haber vermeden değiştirme hakkına sahiptir. Tashi hataları bağlayıcı değildir.



Ön Kollar	Tabla Yüksekliği	Uzunluk	Genislik	Toplam Genislik	Yükseklik	Yaklaşık Ağırlık
Adet	mm C	mm L	mm W	mm W1	mm H	mm Kg
2	800	2800	2120	2770	1900	4650
2	850	2850	2200	2940	2190	7900
3	850	3300	2130	2780	1900	5950
3	850	3850	2130	2780	2200	7250
3	900	3850	2230	2910	2110	8700
3	900	3850	2240	2920	2300	10500
3	900	3900	2260	2960	2350	12850
3	900	3900	2290	3000	2450	16500
3	1000	3950	2320	3050	2650	21500
4	900	4900	2160	2820	2300	10750
4	900	4900	2280	3000	2400	15500
4	900	4900	2310	3020	2550	18400
4	1000	4900	2340	3050	2700	22000
4	1100	5000	2370	3100	2800	27500
6	1000	6900	2200	2860	2550	22500
6	1000	6950	2330	3050	2650	28000
6	1200	6950	2370	3080	2950	35500
6	1200	7000	2410	3120	3150	40500
6	1200	7050	2440	3170	3300	50500

